

Serie **PQ** Series

Serie di ventilatori a pale curve rovesce.

Versioni:

Standard: coclea stampata Pe - girante costruita PP - supporto motore in lamiera di acciaio verniciato polveri - viteria acciaio INOX

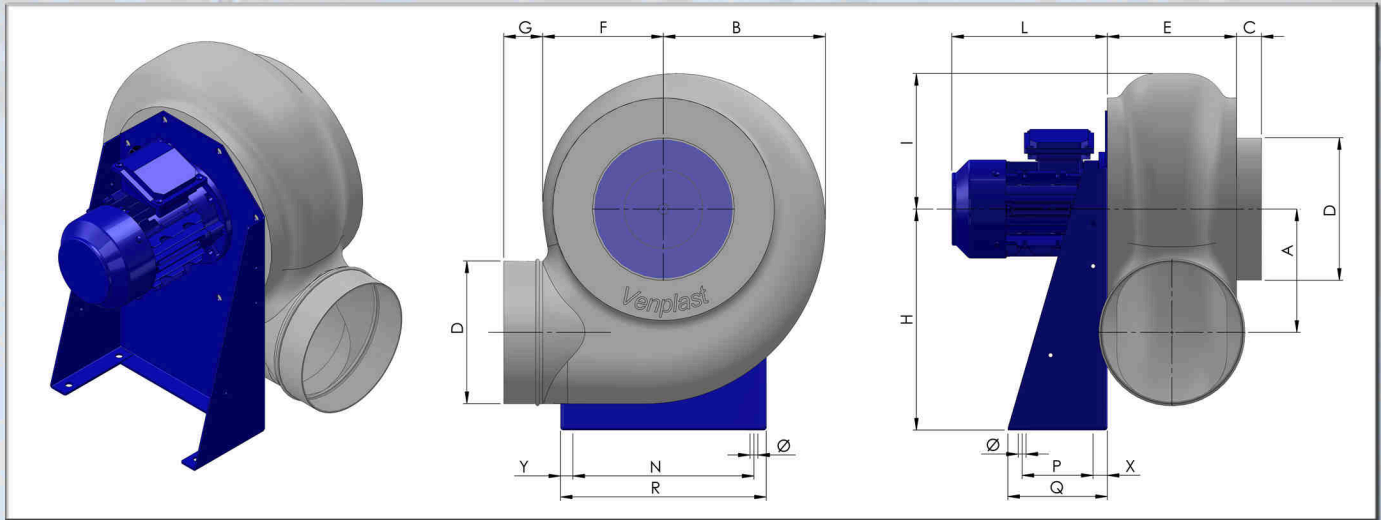
ATEX: coclea stampata Pe-el conduttivo - girante costruita PP-el - supporto motore in lamiera di acciaio verniciato polveri - viteria acciaio INOX

Fans series with backward curved blades.

Versions:

Standard: Pe moulded housing - PP welded impeller - epoxy painted motor support - stainless steel screws

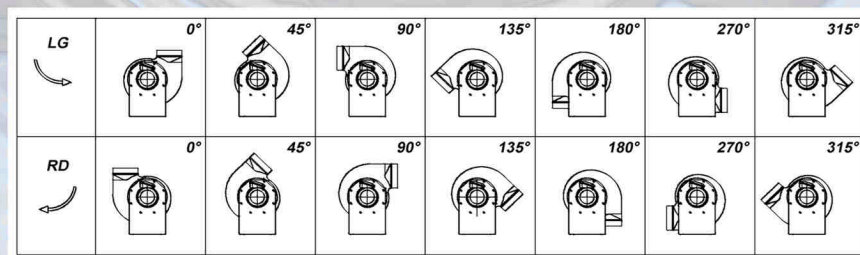
ATEX: Pe-el antistatic housing - PP-el welded impeller - epoxy painted motor support - stainless steel screws



	Tipo Type	Mot.Gr. Size	Mot. Kw	Giri Rpm	A	B	C	D	E	F	G	H	I	L	N	P	Q	R	Y	X	Ø	KG.*	KG.**
Ex. 5	PQ 282	71	0.55	2850	208	255	40	225	195	190	70	350	210	220	280	120	190	316	18	35	11	20	33
	PQ 312	80	1.1	2850	240	280	40	250	200	210	70	410	230	240	320	150	230	355	17,5	40	11	32	55
	PQ 352	90	2.20	2850	260	312	40	280	237	230	55	445	290	270	355	150	230	390	17,5	40	11	40	62
Ex. 4	PQ 402	112	4	2850	290	356	40	315	252	264	55	495	340	330	325	270	315	365	20	40	11	57	70
	PQ 452	132	7.5	2850	324	400	40	355	287	295	55	550	330	415	370	270	340	410	20	40	11	72	102

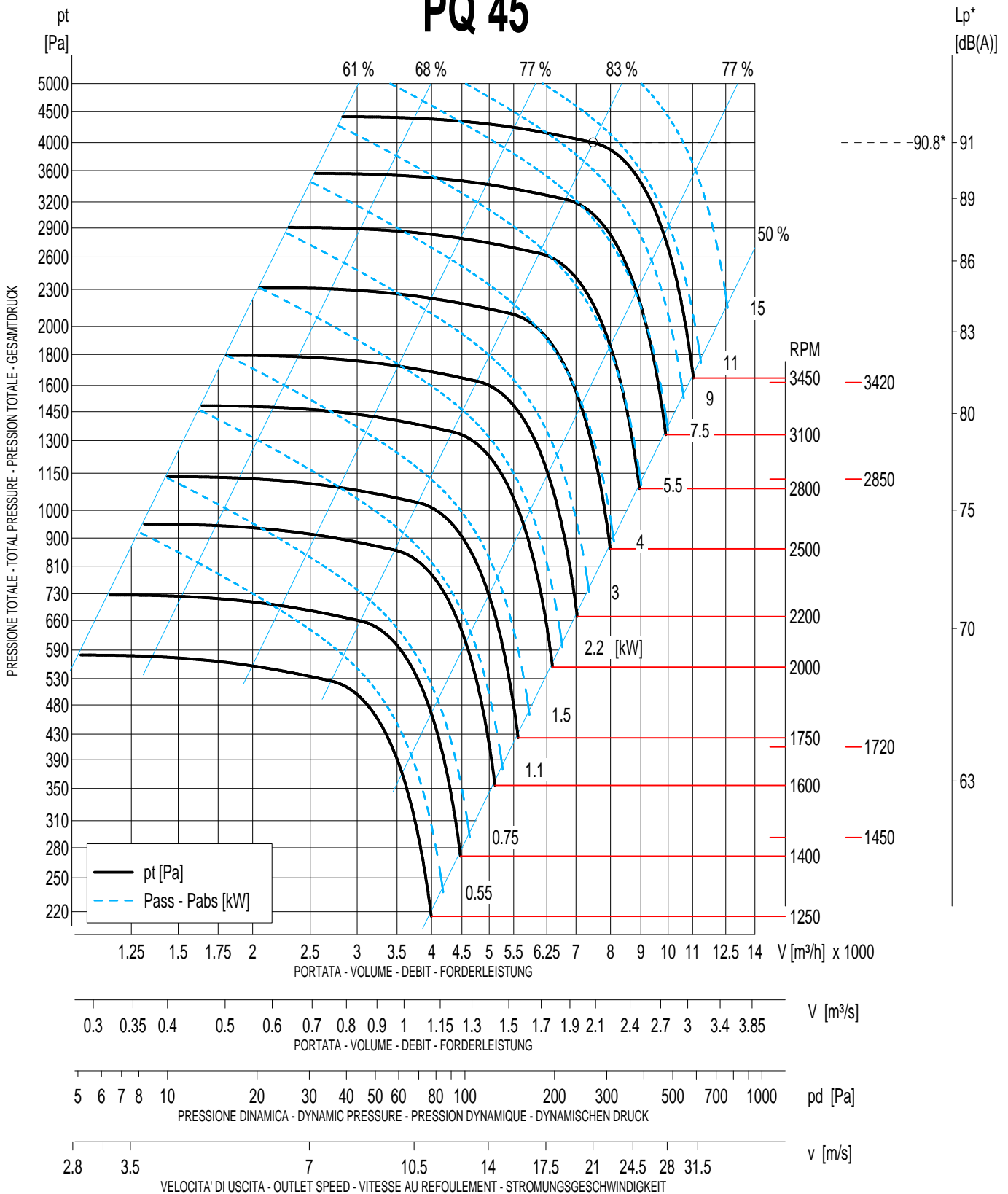
* esecuzione con motore standard – standard motor execution

** esecuzione ATEX – ATEX execution



Venplast srl

PQ 45



Livello potenza sonora totale - Total sound power level - Gesamt schalleistungspegel - Niveau totale de puissance sonore - [dB] *									
RPM	Banda d'ottava - Octave band - Oktav-Band - Bande d'octave [Hz]								Lp* dB(A)
	63	125	250	500	1000	2000	4000	8000	
1300	81.9	83.9	84.9	79.9	78.9	73.9	65.9	57.9	68.1
1450	84.4	86.4	87.4	82.4	81.4	76.4	68.4	60.4	71
1720	88.1	90.1	91.1	86.1	85.1	80.1	72.1	64.1	75
2800	98.9	100.9	98.9	99.9	95.9	90.9	82.9	74.9	85.8
3450	103.6	105.6	103.6	104.6	100.6	95.6	87.6	79.6	90.8

(*) Al massimo rendimento - At max. efficiency - (Distanza-distance-abstand-distance : 1.5 [m])

Temperatura - Temperature - Temperatur - Température : 15 [°] - Densità - Density - Bezugsdichte - Densité : 1.225 [kg/m³]

Tolleranza sulla portata ±5% - Capacity tolerance ±5% - Tolérance sur le débit ±5% - Fördertoleranz ±5%

I valori relativi alla rumorosità sono riferiti ad una misurazione in campo libero, con una tolleranza di +3 dB(A)

Noise values refer to a free field measurement with a tolerance of +3 dB(A)

Les valeurs relatives à la bruyance se réfèrent à un mesurage en champ libre, avec une tolérance de +3 dB(A)

Die die Geräuschentwicklung betreffenden Werte beziehen sich auf eine Freifeld-Messung bei einer Toleranz von +3 dB(A)